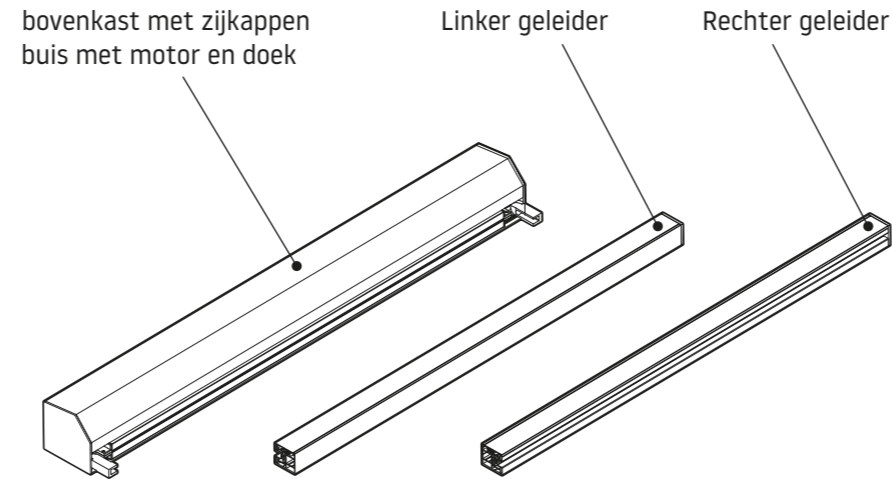


RS CLASSIC RS UNIVERSAL RS SMART

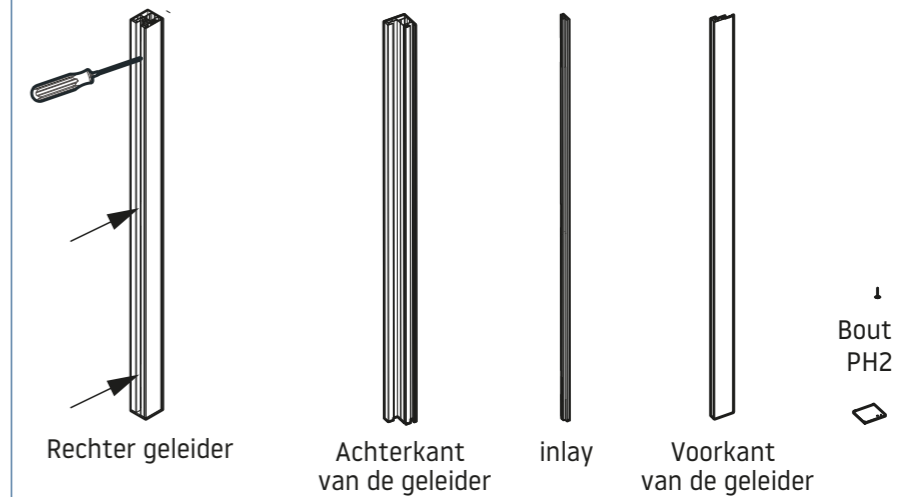
NL

Montage-instructie

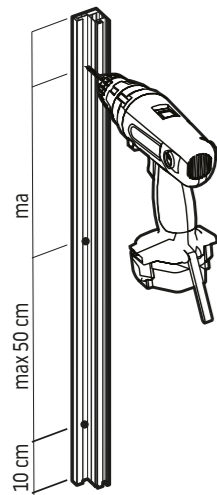
1 Controleer de artikelen in de verpakking



2 Demonteer de geleiders

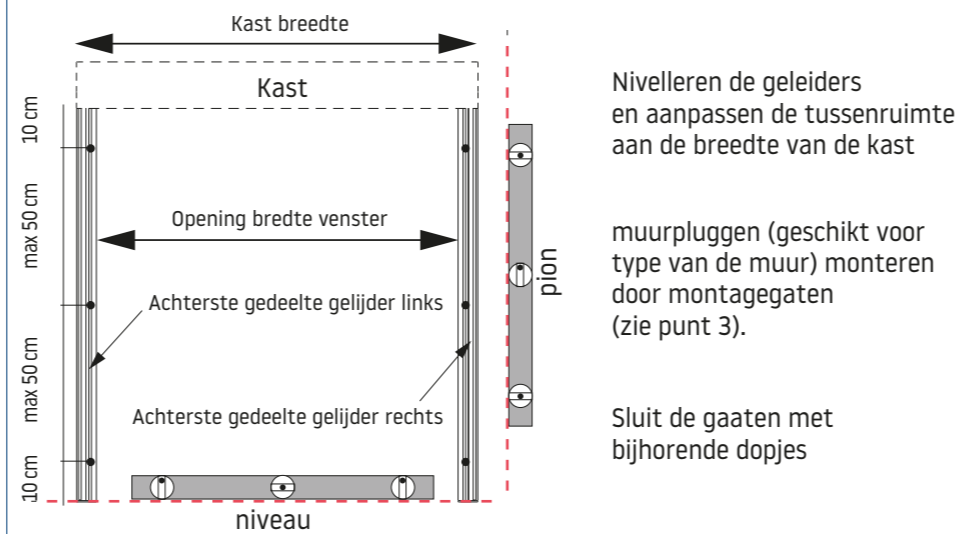


3 Boor de gaten voor (achterdeel geleiders)



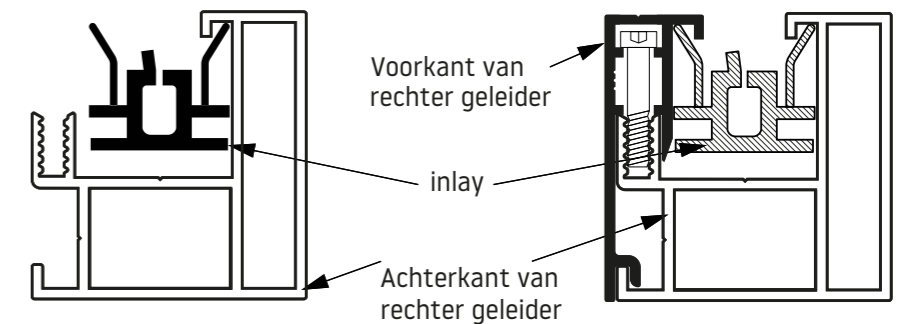
Alle details ivm boren zie je in bijlage A van deze instructie

4 Monteer de achterdelen van de geleiders

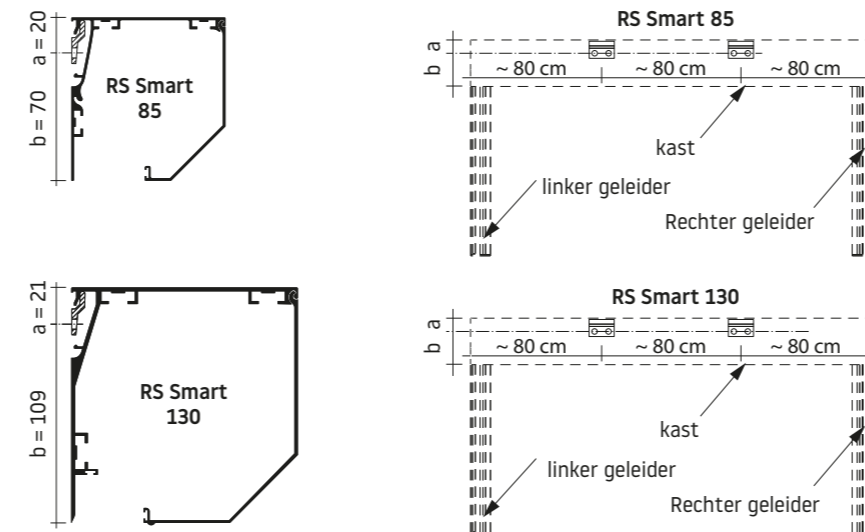


5 Monteer inlay in geleiders

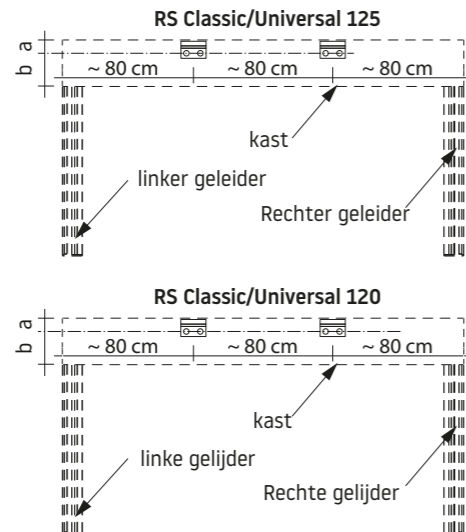
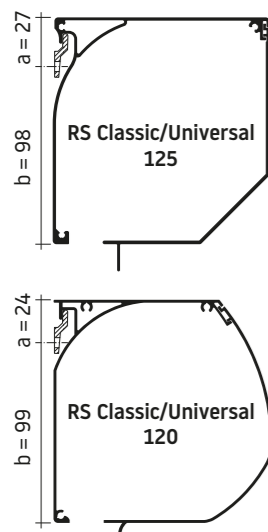
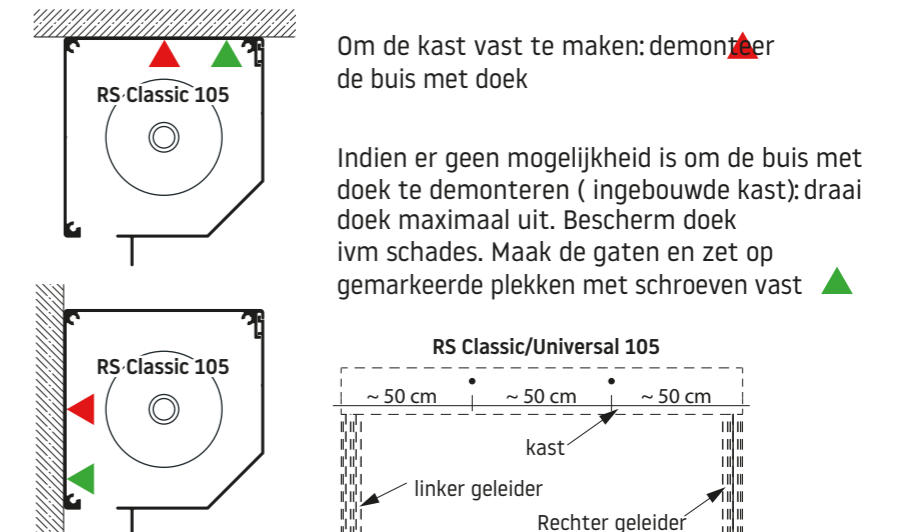
Alle details ivm montage zie in bijlagen A van deze instructie



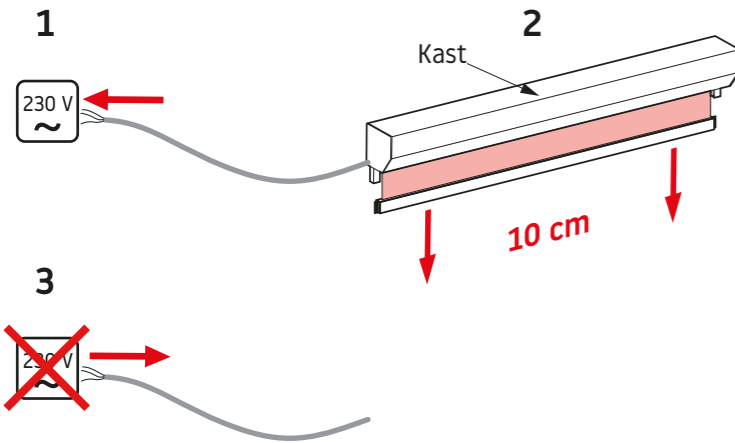
6b Kast breder dan 2m: montage met haak (alleen RS Smart 85 en 130)



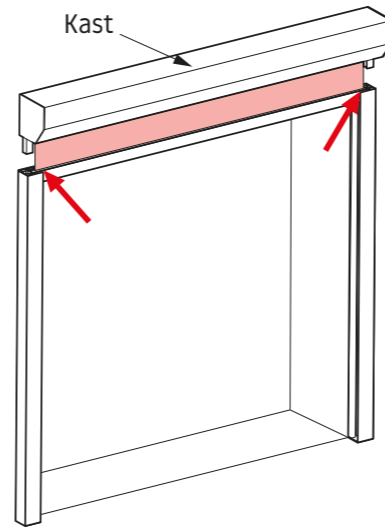
6c Kast breder dan 4m: montage met bouten (Alleen RS Classic 105 en RS Universal 105)



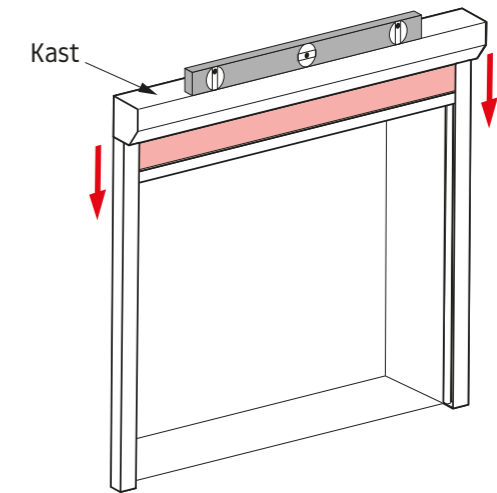
7 Aansluiten motor op stroom (1). Draai het doek 10cm uit de kast (2). Ontkoppel de stroom (3)



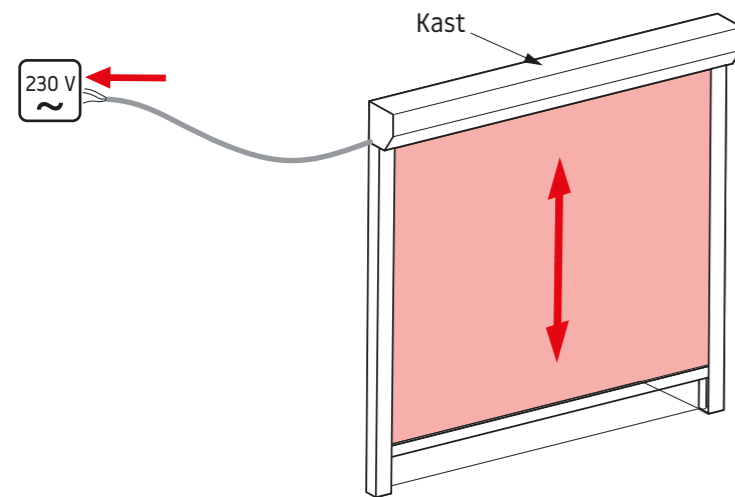
8 Stel de eindposities in.



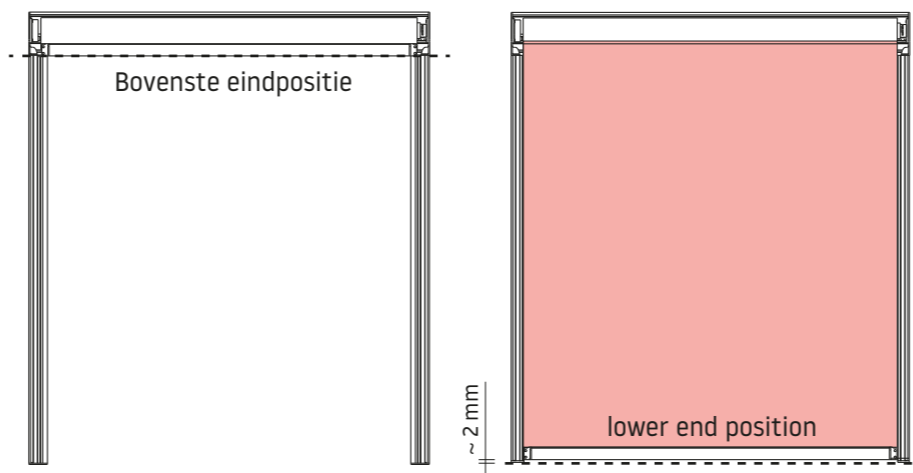
9 Monteer de kast op de geleiders. Controleer of alles waterpas is



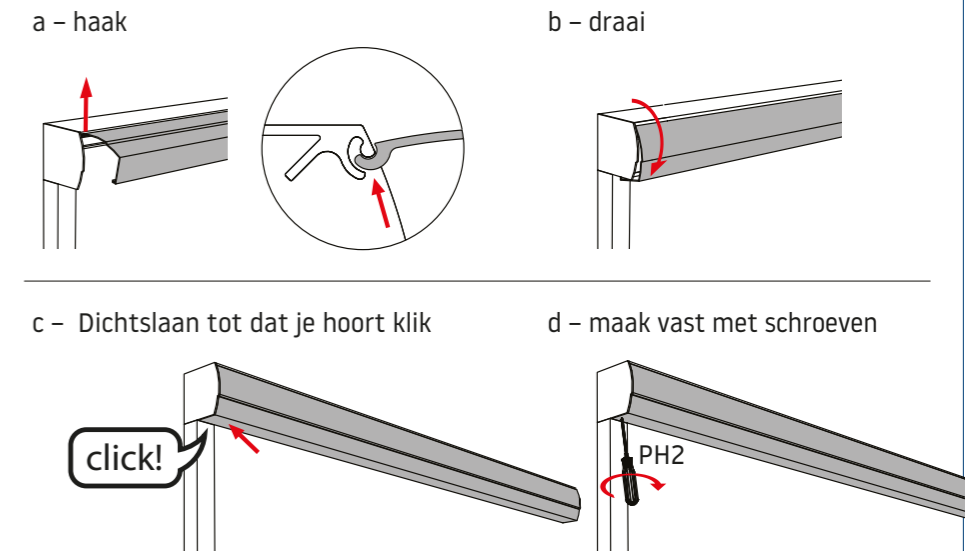
10 Zet de motor op stroom. Draai de doek helemaal uit en terug.



11 Stel de eindposities in.



12 Sluit van de voorkap



13 Notes

