

## Rolgordijn Cassette/Cassette met U-profielen: Montage- en Bedieningsinstructie

Dank voor uw aankoop bij MaatStudio.nl. Met een goede montage en gebruik zult u jarenlang plezier van uw aankoop beleven. Het is van belang onderstaande montage- en bedieningsinstructie zorgvuldig te volgen.

Aan deze montage- en bedieningshandleiding kunnen geen rechten worden ontleend. Afbeeldingen of illustraties kunnen afwijken van geleverde producten. MaatStudio.nl aanvaardt geen verantwoordelijkheid voor (gevolg)schade als gevolg van het niet of verkeerd opvolgen van montage of bedieningsinstructies of het plaatsen van geleverde producten op niet geschikte ondergrond.

### → Tip:

Lees de handleiding eerst door en ga pas daarna aan de slag.  
Was uw handen ter voorkoming van vuil op het doek.

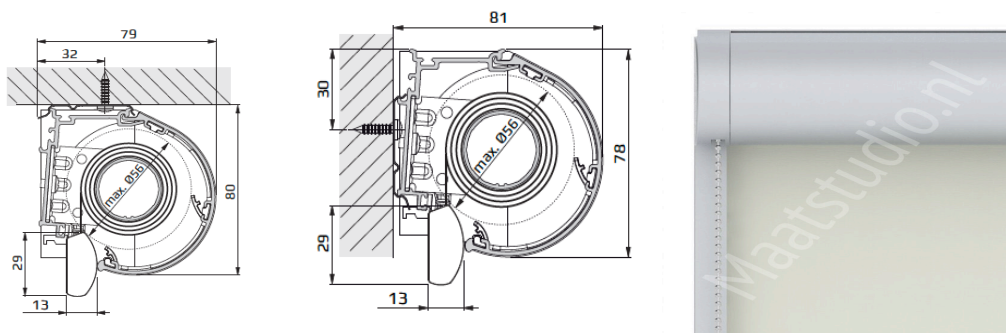
### → Benodigheden:

Een markeerstift of priem, een boormachine voor gaatjes in de muur, geschikte schroeven en pluggen (\*), een schroevendraaier, een waterpas en eventueel een ladder.

### → Inhoud van de verpakking

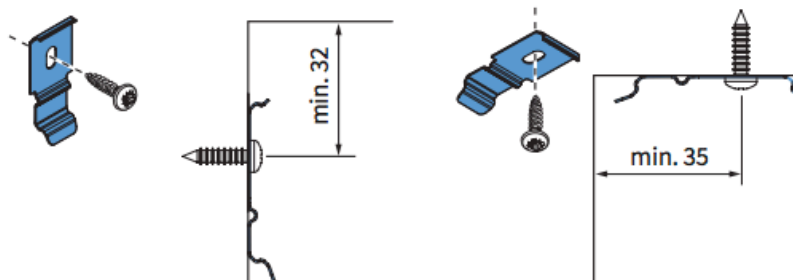
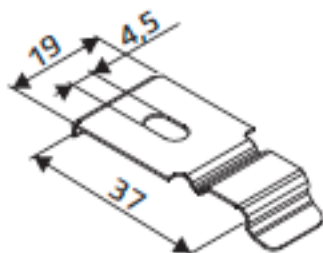
In de verpakking treft u aan (per besteld product):

- 1x rolgordijn met ketting en treknop
- clips (minimaal 2 stuks)

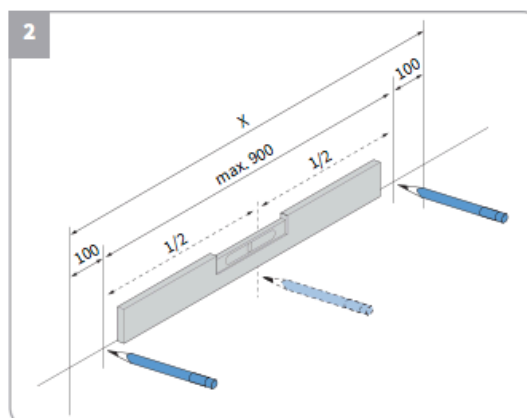
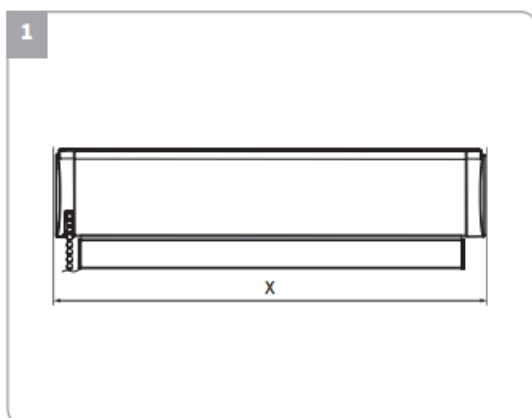


(\* ) let op: wij leveren geen bevestigingsschroeven voor elke montage. Elke muurwandtype vereist zijn eigen bevestigingsmateriaal.

# Montage



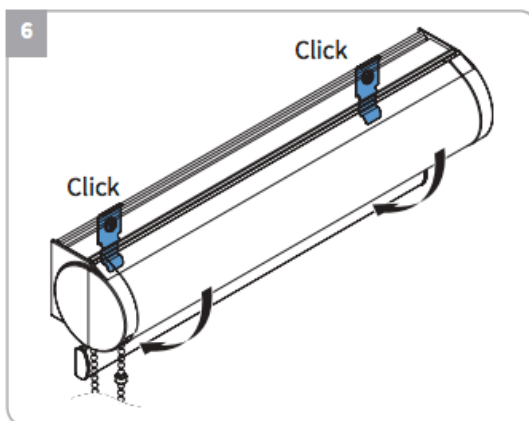
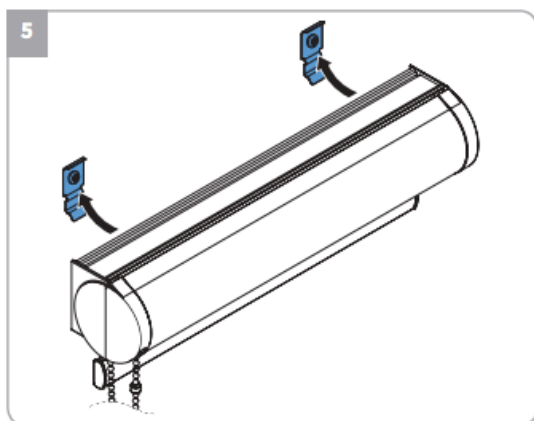
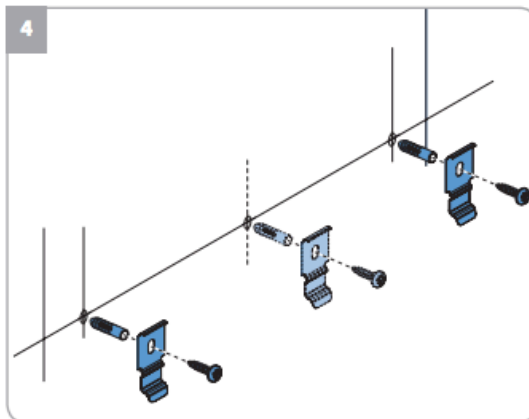
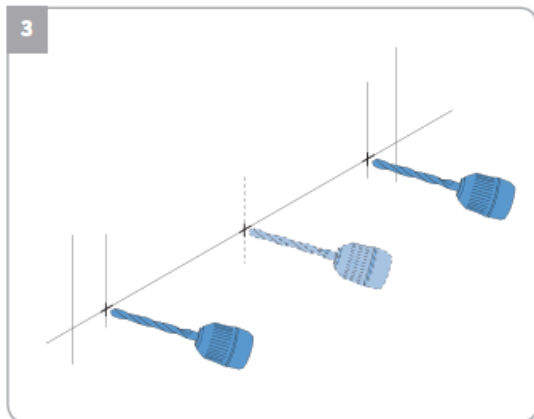
	300-1200 mm	1201-1700 mm	1701-2200 mm	2201-2700 mm	> 2701
	2	3	4	5	6



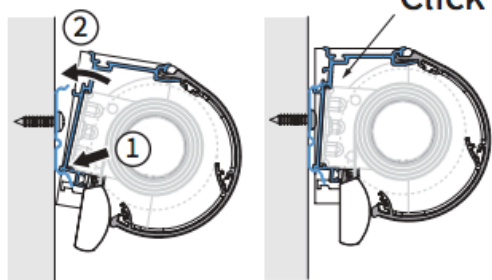
Kantooradres:  
 Torenallee 20  
 5617 BC Eindhoven  
 Contactgegevens:  
 tel: 085-2733621  
 Email: [contact@maatstudio.nl](mailto:contact@maatstudio.nl)

MaatStudio.nl is  
 een handelsnaam van:  
 Zomer Retail v.o.f.  
 RSIN/BTW-nummer: 850953418  
 KvK-nummer: 53630165

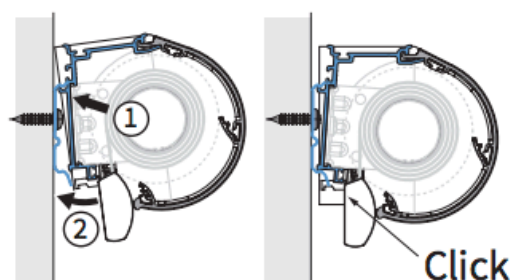
Bankgegevens:  
 Zomer Retail inz. MaatStudio  
 Rekeningnummer 41.31.72.651  
 ABN AMRO te Eindhoven  
 BIC BIC: ABNANL2A  
 IBAN: NL48ABNA0413172651



**A**



**B**

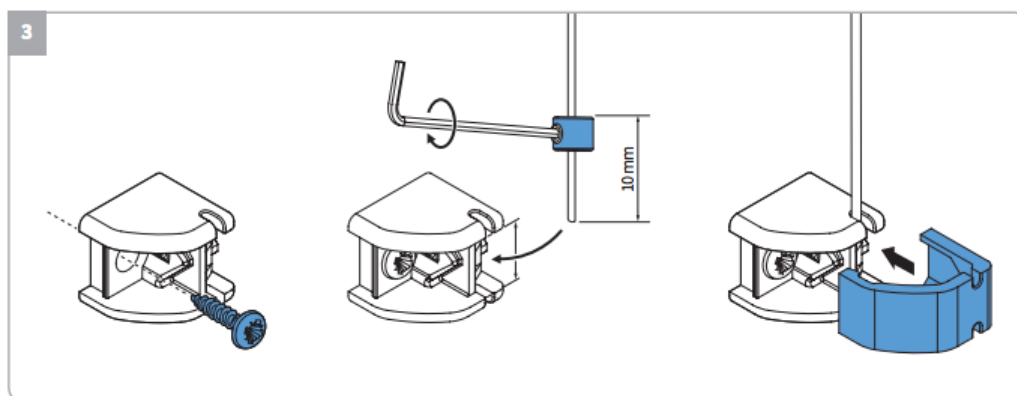
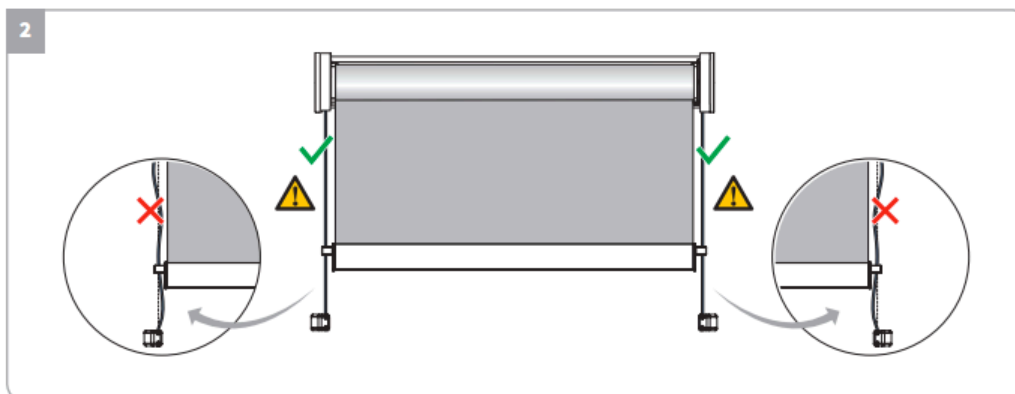
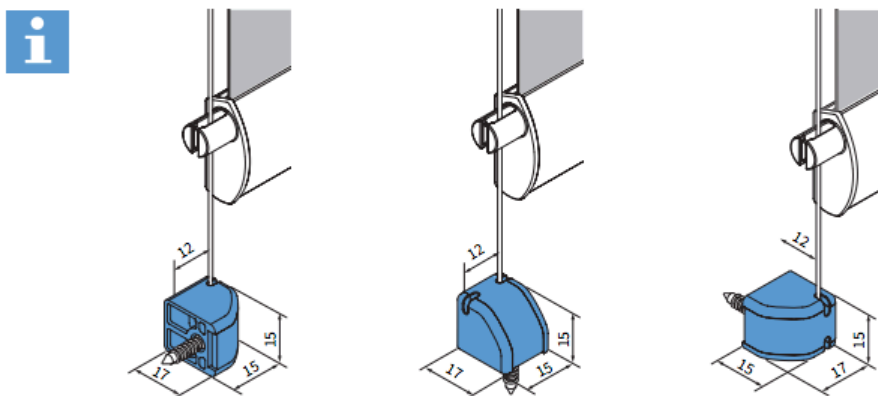
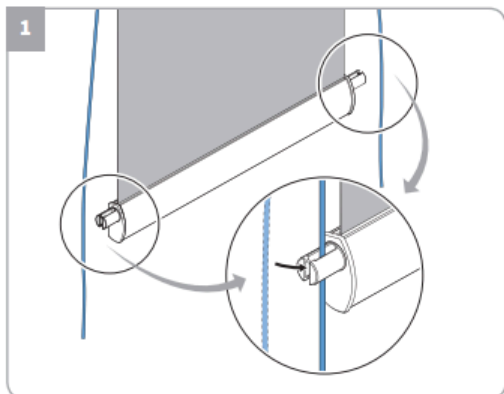


Kantooradres:  
Torenallee 20  
5617 BC Eindhoven  
Contactgegevens:  
tel: 085-2733621  
Email: [contact@maatstudio.nl](mailto:contact@maatstudio.nl)

MaatStudio.nl is  
een handelsnaam van:  
Zomer Retail v.o.f.  
RSIN/BTW-nummer: 850953418  
KvK-nummer: 53630165

Bankgegevens:  
Zomer Retail inz. MaatStudio  
Rekeningnummer 41.31.72.651  
ABN AMRO te Eindhoven  
BIC BIC: ABNANL2A  
IBAN: NL48ABNA0413172651

## Zijgeleiding

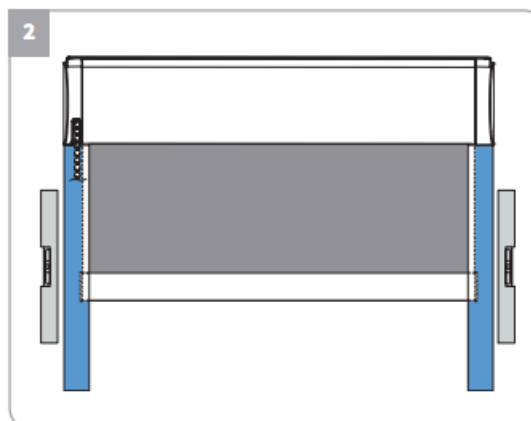
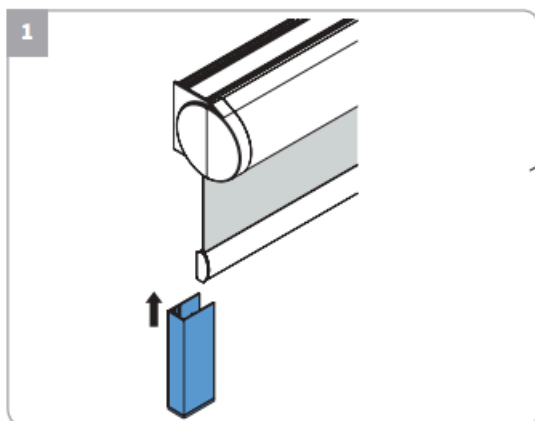
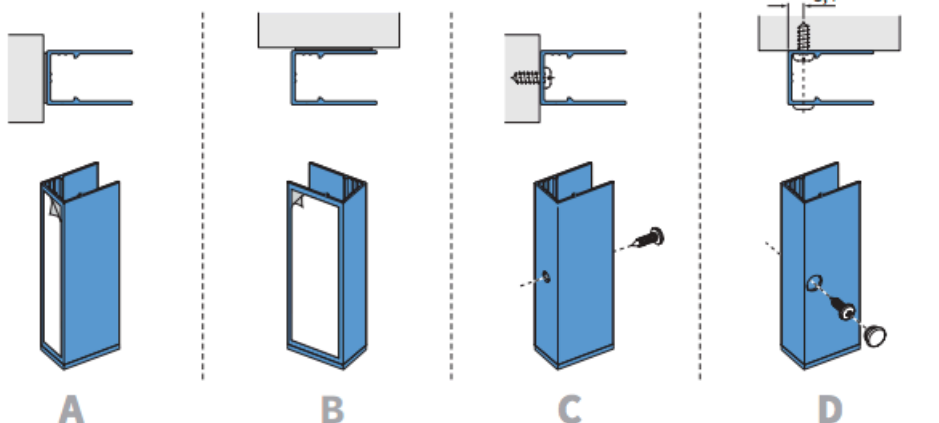
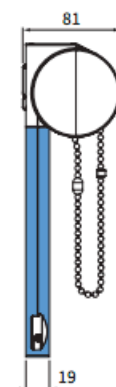


Kantooradres:  
Torenallee 20  
5617 BC Eindhoven  
Contactgegevens:  
tel: 085-2733621  
Email: [contact@maatstudio.nl](mailto:contact@maatstudio.nl)

MaatStudio.nl is  
een handelsnaam van:  
Zomer Retail v.o.f.  
RSIN/BTW-nummer: 850953418  
KvK-nummer: 53630165

Bankgegevens:  
Zomer Retail inz. MaatStudio  
Rekeningnummer 41.31.72.651  
ABN AMRO te Eindhoven  
BIC BIC: ABNANL2A  
IBAN: NL48ABNA0413172651

# U-profielen

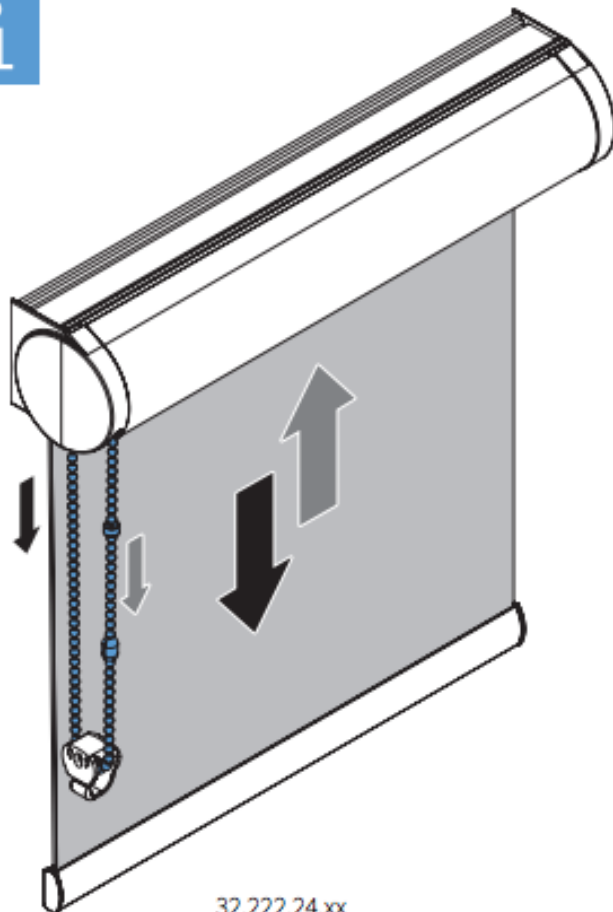


Kantooradres:  
 Torenallee 20  
 5617 BC Eindhoven  
 Contactgegevens:  
 tel: 085-2733621  
 Email: [contact@maatstudio.nl](mailto:contact@maatstudio.nl)

MaatStudio.nl is  
 een handelsnaam van:  
 Zomer Retail v.o.f.  
 RSIN/BTW-nummer: 850953418  
 KvK-nummer: 53630165

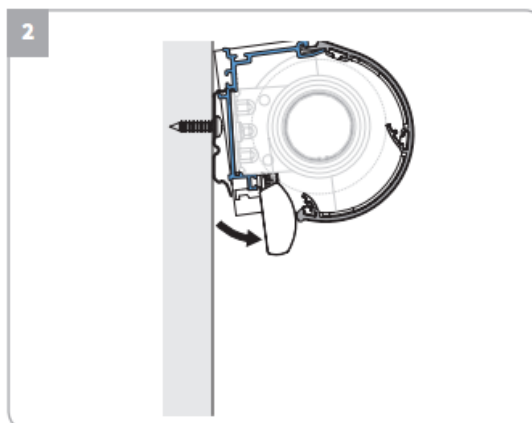
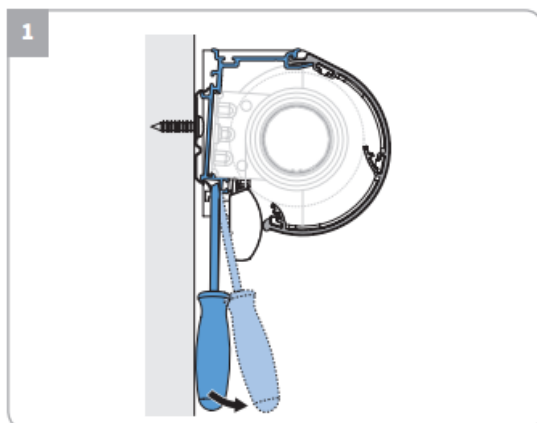
Bankgegevens:  
 Zomer Retail inz. MaatStudio  
 Rekeningnummer 41.31.72.651  
 ABN AMRO te Eindhoven  
 BIC BIC: ABNANL2A  
 IBAN: NL48ABNA0413172651

## Bediening



32.222.24.xx

## Demontage



Kantooradres:  
Torenallee 20  
5617 BC Eindhoven  
Contactgegevens:  
tel: 085-2733621  
Email: [contact@maatstudio.nl](mailto:contact@maatstudio.nl)

MaatStudio.nl is  
een handelsnaam van:  
Zomer Retail v.o.f.  
RSIN/BTW-nummer: 850953418  
KvK-nummer: 53630165

Bankgegevens:  
Zomer Retail inz. MaatStudio  
Rekeningnummer 41.31.72.651  
ABN AMRO te Eindhoven  
BIC BIC: ABNANL2A  
IBAN: NL48ABNA0413172651

## Ondersteuning

Komt u er niet uit? Neem contact op! Tel 085-2733 621

**Telefonische Servicedesk:**

**085-27 33 621**

ma-do: 9-17.30, vrij: 9-15

of [contact@maatstudio.nl](mailto:contact@maatstudio.nl)

Wij wensen u veel plezier met uw aankopen!

Kantooradres:  
Torenallee 20  
5617 BC Eindhoven  
Contactgegevens:  
tel: 085-2733621  
Email: [contact@maatstudio.nl](mailto:contact@maatstudio.nl)

MaatStudio.nl is  
een handelsnaam van:  
Zomer Retail v.o.f.  
RSIN/BTW-nummer: 850953418  
KvK-nummer: 53630165

Bankgegevens:  
Zomer Retail inz. MaatStudio  
Rekeningnummer 41.31.72.651  
ABN AMRO te Eindhoven  
BIC BIC: ABNANL2A  
IBAN: NL48ABNA0413172651

## Kindveilige Montage

